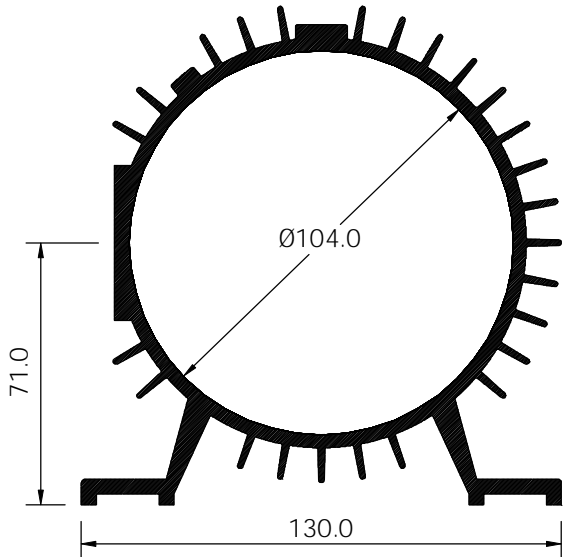


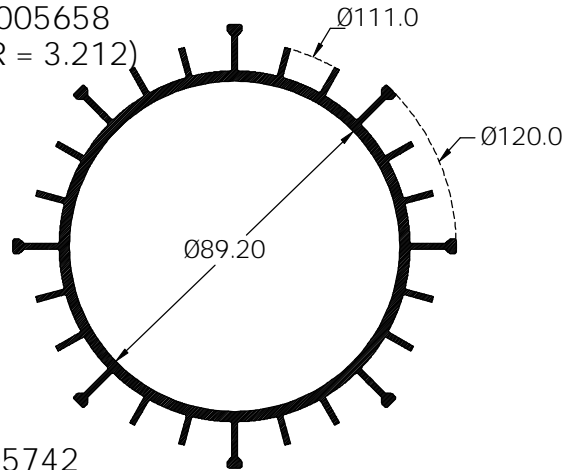


# MOTOR BODY

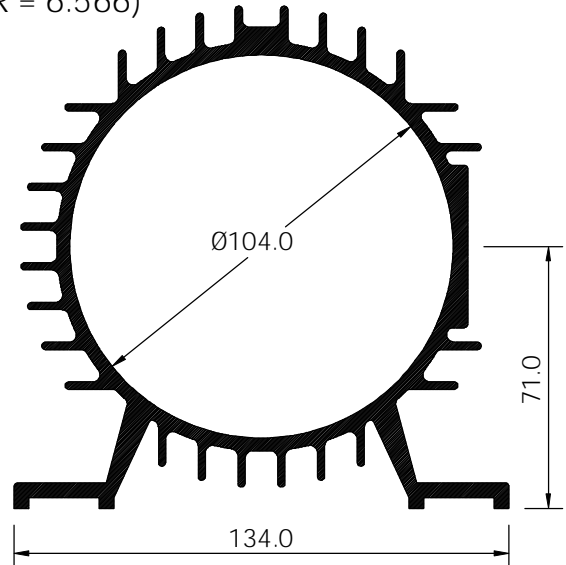
ELE 2005657  
(KG/MTR = 6.082)



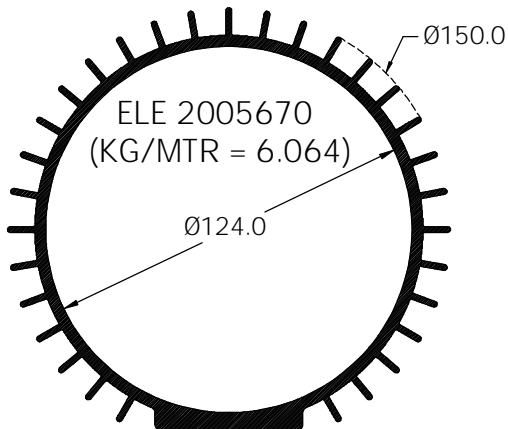
ELE 2005658  
(KG/MTR = 3.212)



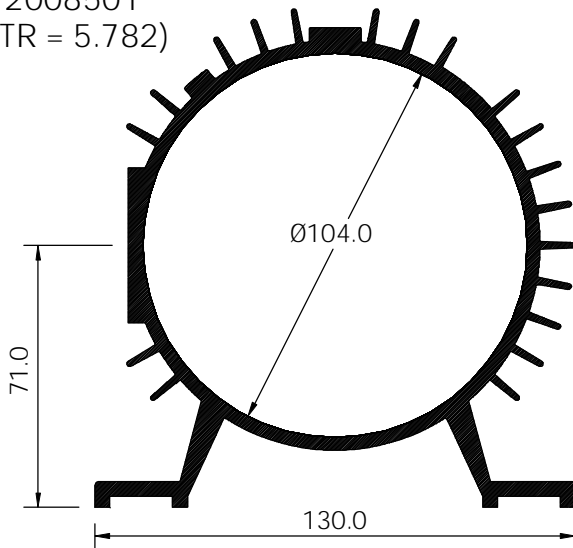
ELE 2005742  
(KG/MTR = 6.566)



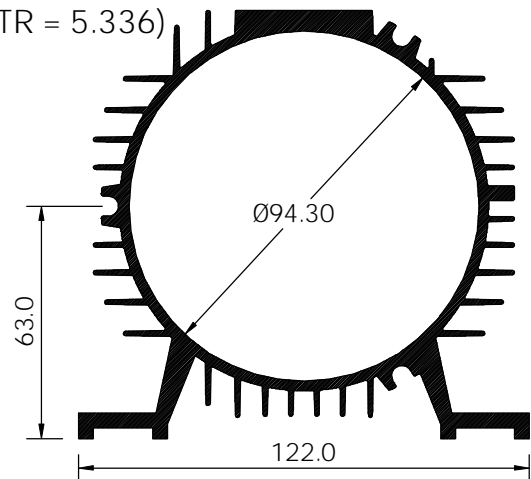
ELE 2005670  
(KG/MTR = 6.064)



ELE 2008501  
(KG/MTR = 5.782)



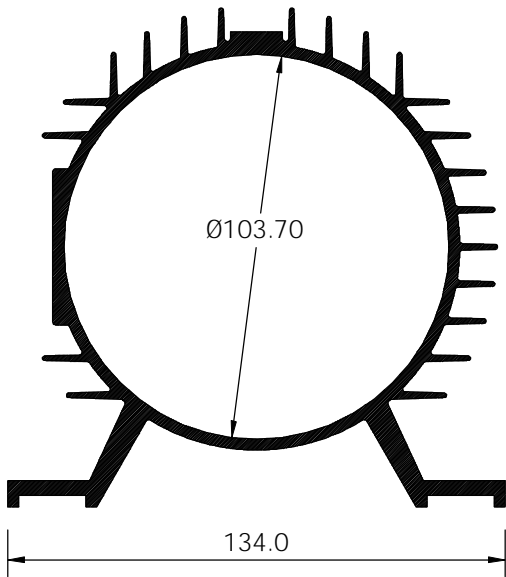
ELE 2008502  
(KG/MTR = 5.336)



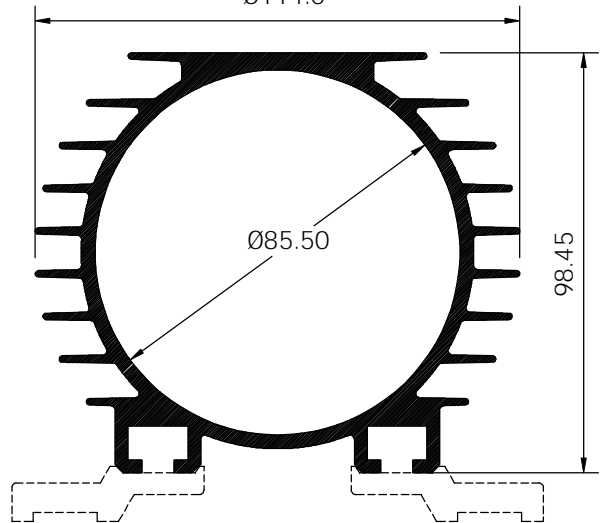


# MOTOR BODY

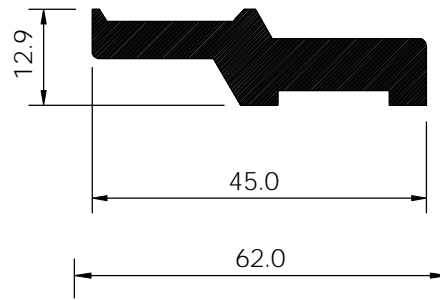
ELE 2008505  
(KG/MTR = 5.393)



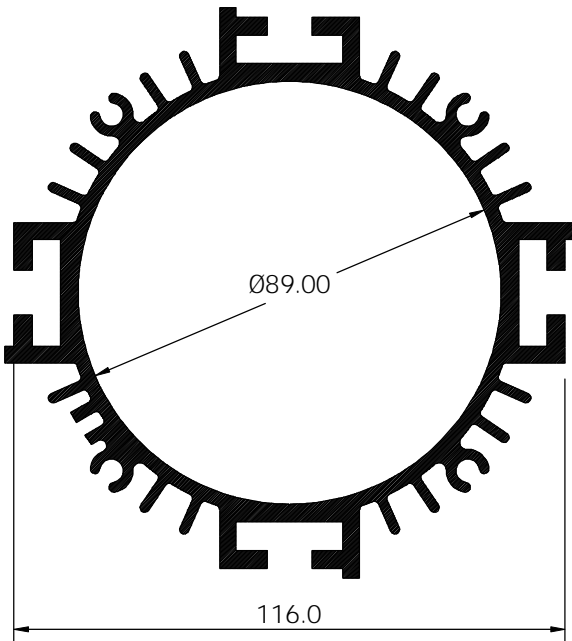
ELE 2008506  
(KG/MTR = 4.597)  
 $\varnothing 114.0$



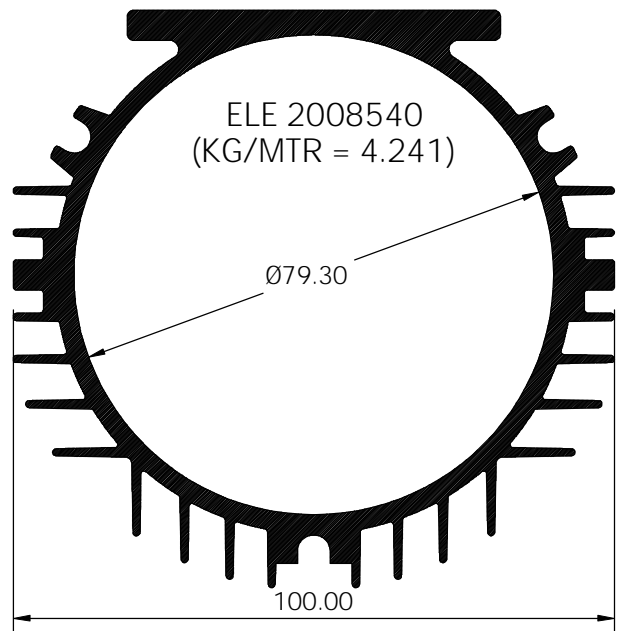
ELE 2008507  
(KG/MTR = 0.866)



ELE 2008529  
(KG/MTR = 5.290)

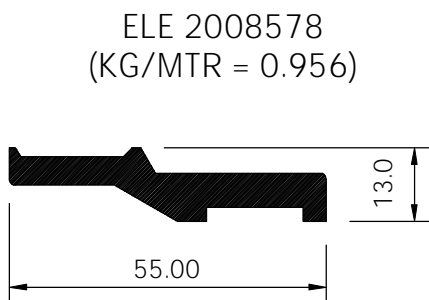
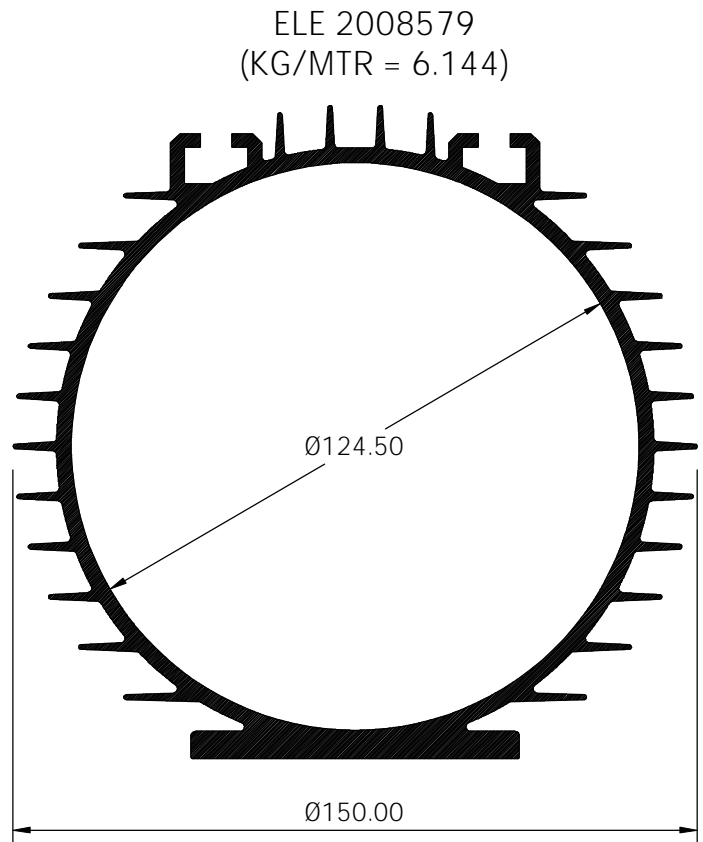
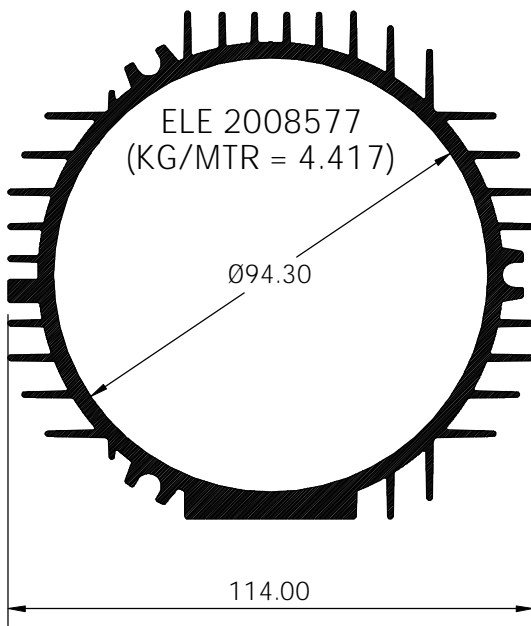
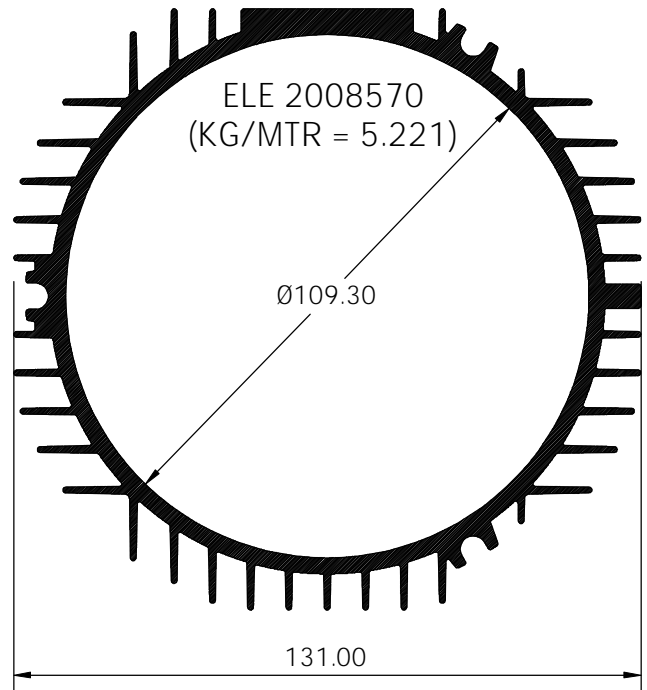
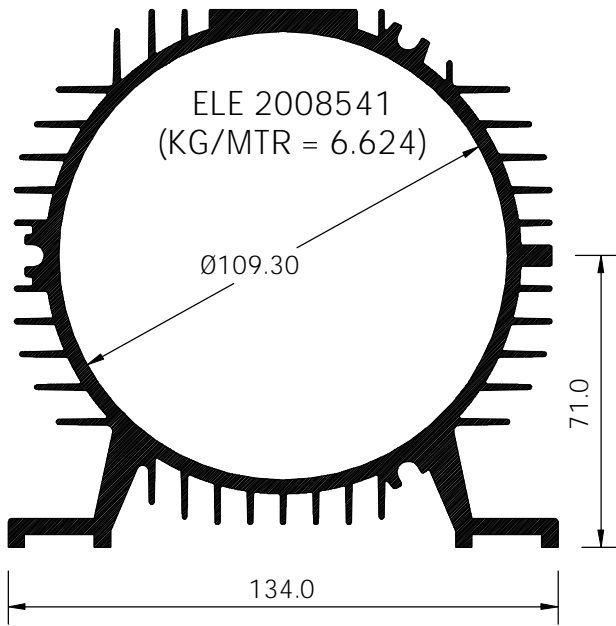


ELE 2008540  
(KG/MTR = 4.241)



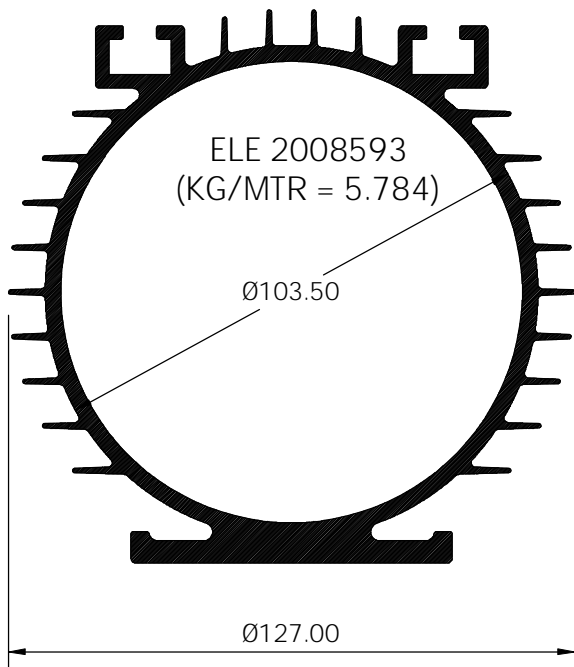


# MOTOR BODY

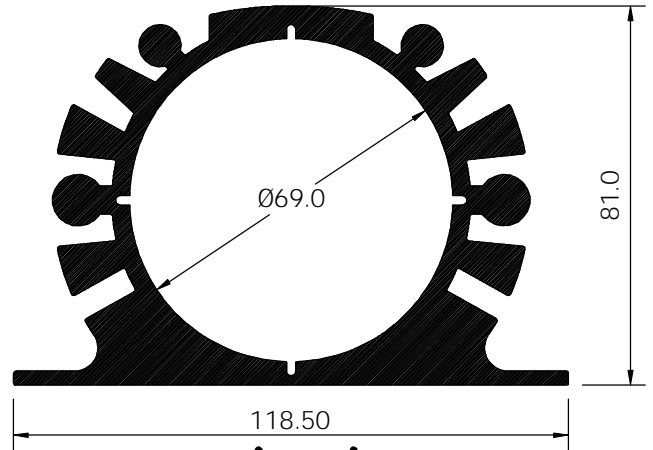




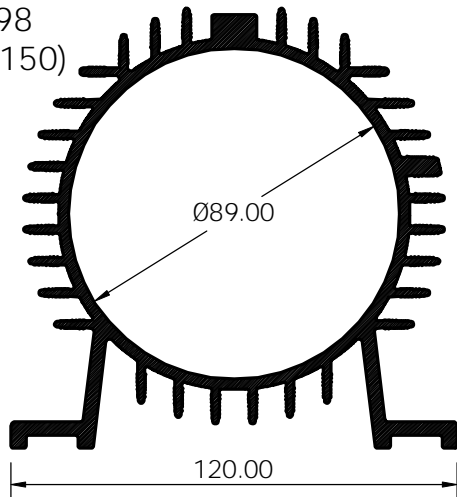
# MOTOR BODY



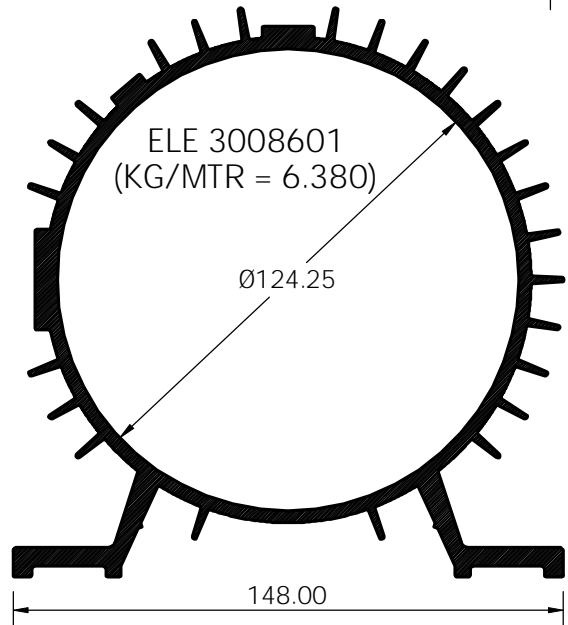
ELE 2008510  
(KG/MTR = 7.537)



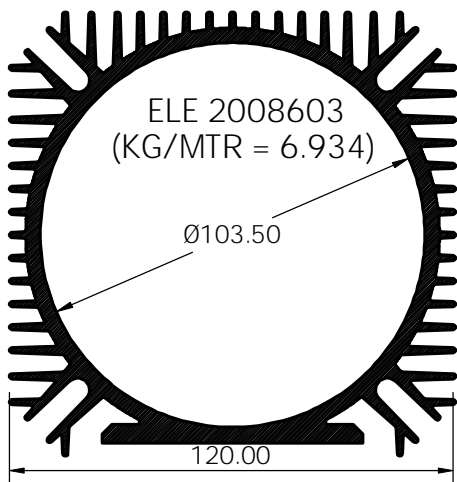
ELE 2008598  
(KG/MTR = 5.150)



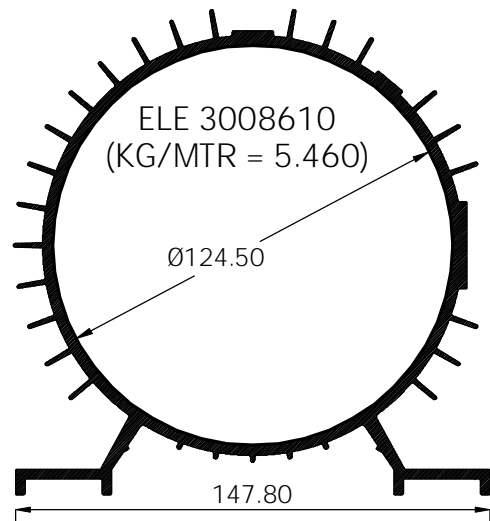
ELE 3008601  
(KG/MTR = 6.380)



ELE 2008603  
(KG/MTR = 6.934)



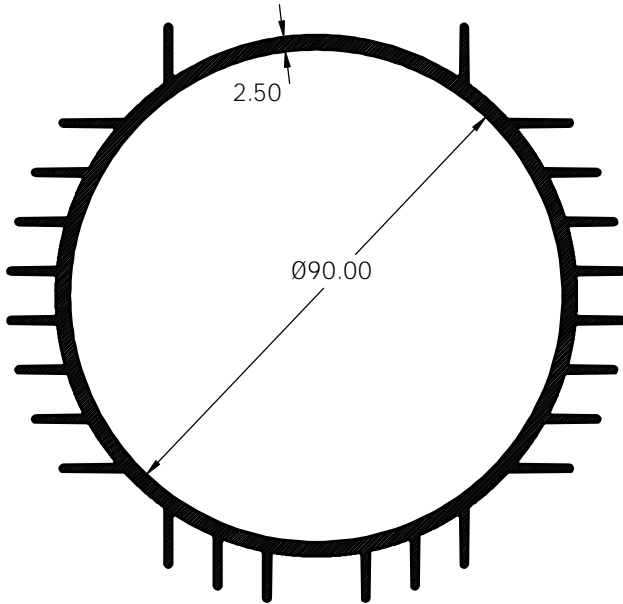
ELE 3008610  
(KG/MTR = 5.460)



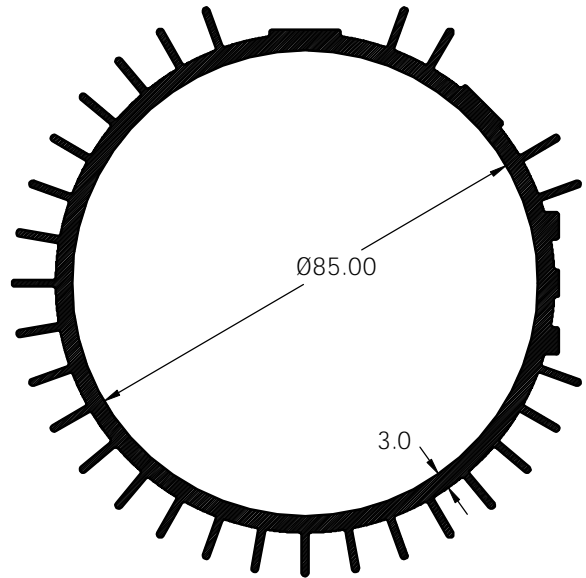


# MOTOR BODY

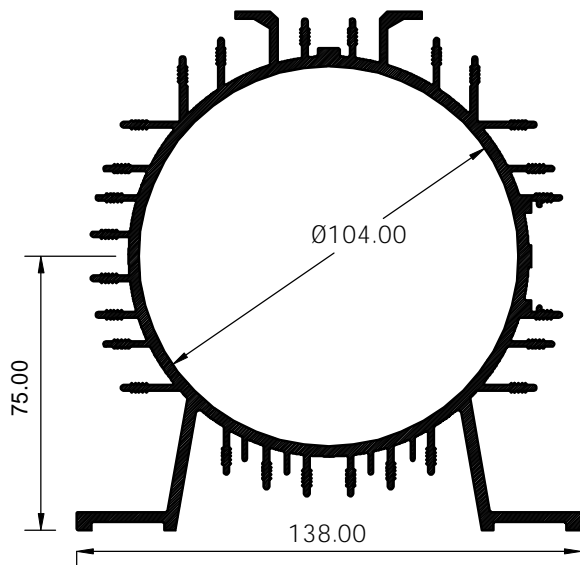
ELE 208604  
(KG/MTR = 2.790)



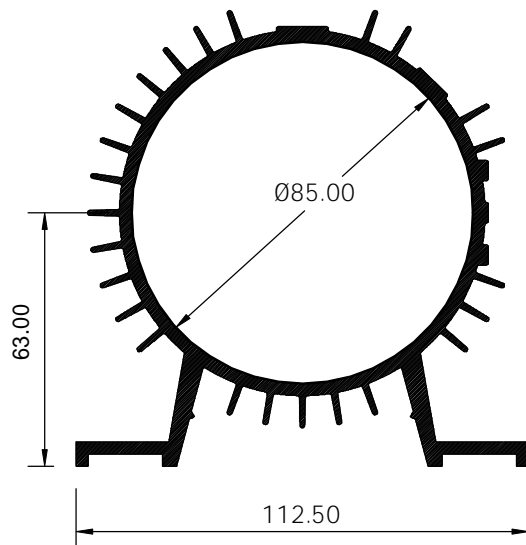
ELE 208608  
(KG/MTR = 3.114)



ELE 308630  
(KG/MTR = 5.500)



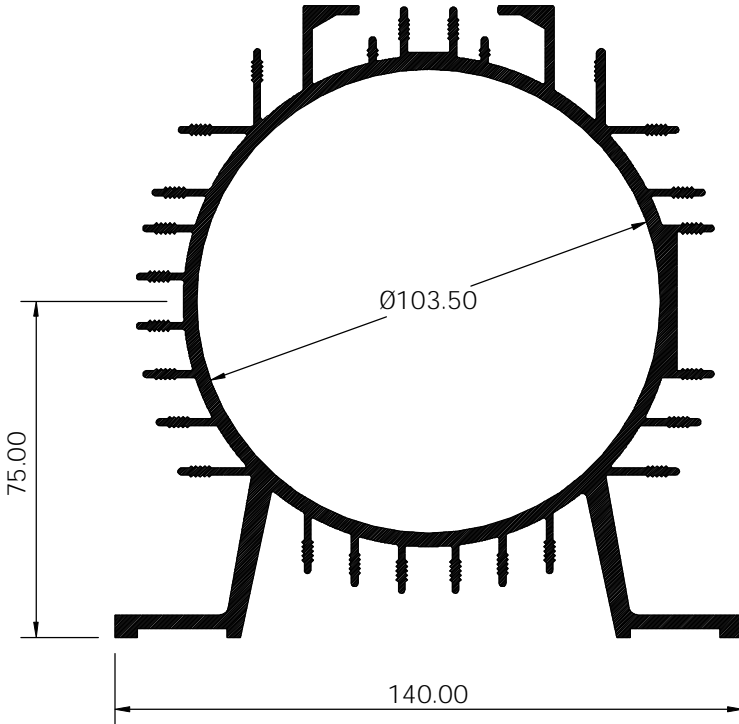
ELE 208629  
(KG/MTR = 4.133)



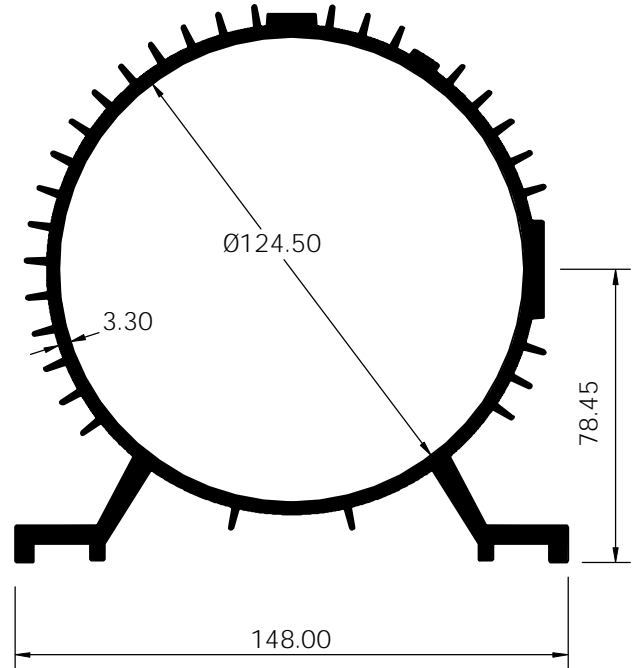


# MOTOR BODY

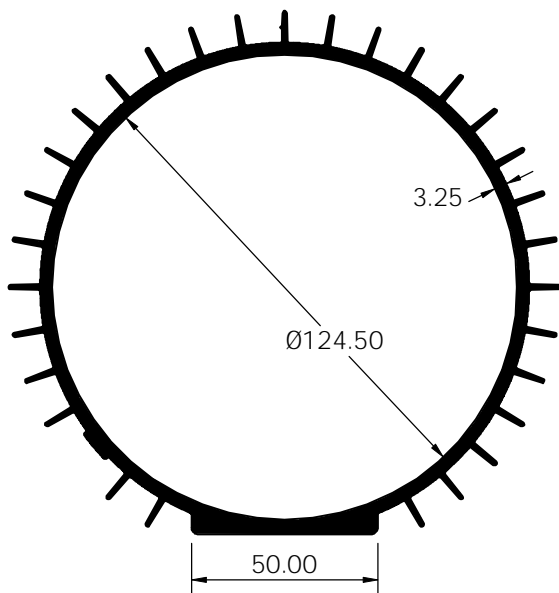
ELE 3008685  
(KG/MTR = 6.068)



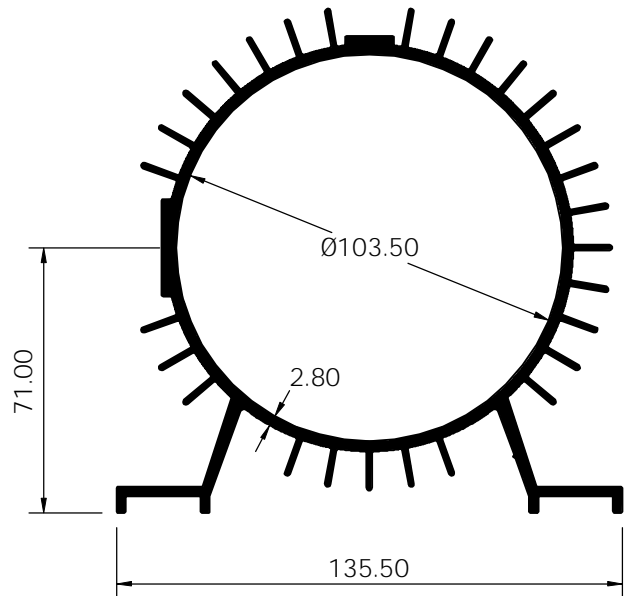
ELE 3008695  
(KG/MTR = 6.049)



ELE 3008697  
(KG/MTR = 4.818)



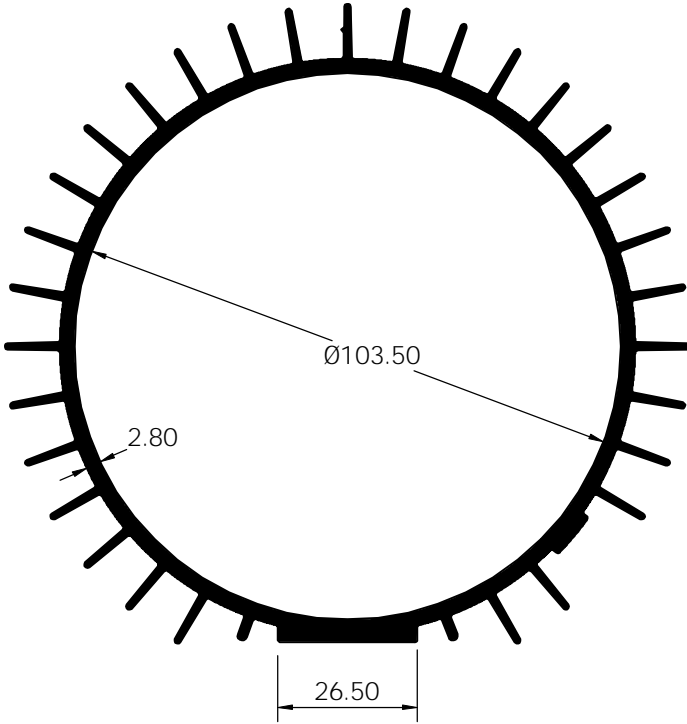
ELE 3008698  
(KG/MTR = 4.777)



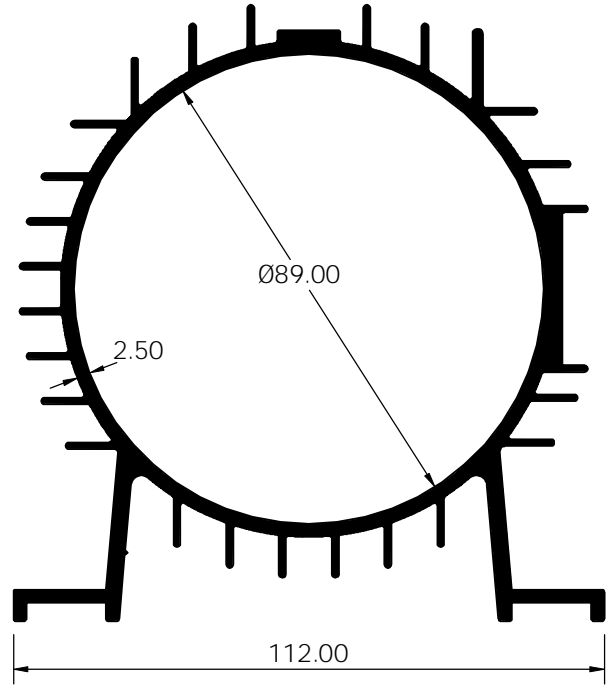


# MOTOR BODY

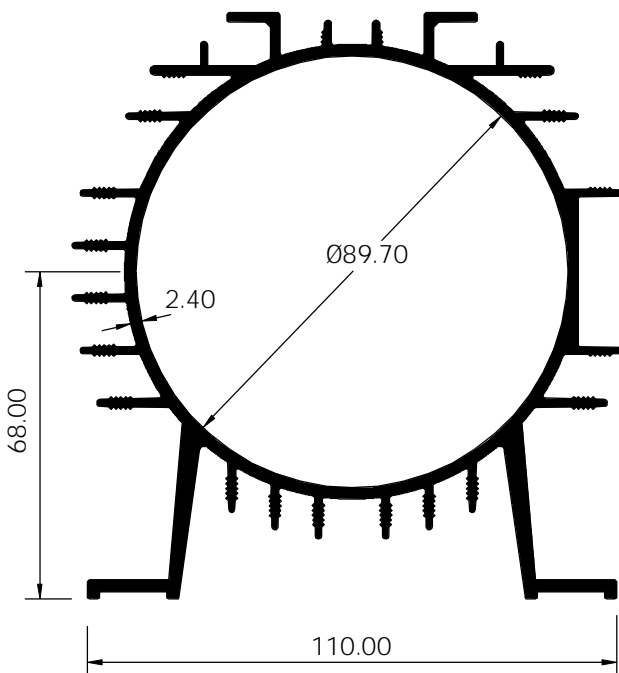
ELE 3008699  
(KG/MTR = 3.923)



ELE 3008700  
(KG/MTR = 3.800)



ELE 3009205  
(KG/MTR = 4.157)



ELE 3009210  
(KG/MTR = 4.322)

